

ИНСТРУКЦИЯ ПО УСТАНОВКЕ РУЛОННЫХ ШТОР МИНИ

НА ПЛАСТИКОВЫЕ ОКНА (труба $\varnothing 19\text{мм}$):

Инструмент для установки: карандаш, рулетка, отвертка (шуруповерт), строительный уровень, обезжириватель.

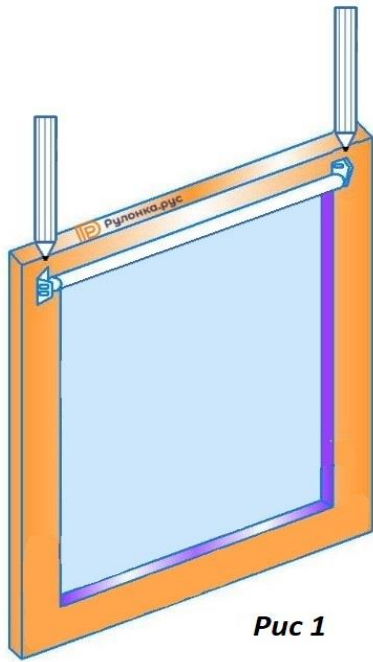


Рис 1

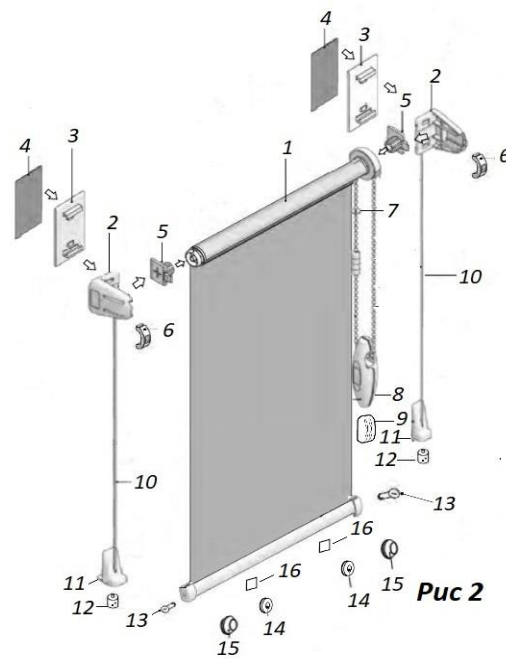


Рис 2

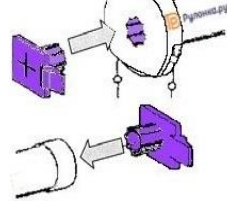
Комплектация изделия:

- 1 - вал в сборе
- 2 - кронштейн мини
- 3 - платформа для скотча
- 4 - двухсторонний скотч
- 5 - губки кронштейна
- 6 - крышка кронштейна
- 7 - ограничитель цепи управления
- 8 - груз цепи управления
- 9 - держатель цепи
- 10 - леска
- 11 - кронштейн нижний пластиковый
- 12 - кольцо стопорное для лески
- 13 - направляющая лески
- 14 - магнит
- 15 - магнит + держатель
- 16 - полоса для магнита белая

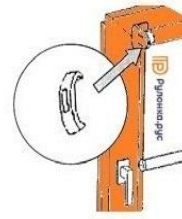
ПОРЯДОК УСТАНОВКИ:

1. Аккуратно распакуйте изделие.
2. **Установка на двухсторонний скотч:** наклейте двусторонний скотч(4) на платформы(3), соедините кронштейны(2) с платформами(3) и вставьте в них губки кронштейнов(5). Получившиеся кронштейны в сборе установите в вал(1). Приложите изделие к устанавливаемой поверхности (согласно произведенным замерам) горизонтально (по уровню) и разметьте места крепления платформ для скотча (Рис. 1). Снимите кронштейны в сборе с вала и достаньте из них губки(5). Очистите и обезжирьте места крепления. Удалите защитную пленку с двухстороннего скотча, приложите и крепко прижмите платформы для скотча(4) с кронштейнами(2) согласно разметке.
3. **Установка сверлением:** соедините кронштейны(2) и губки кронштейнов(6). Получившиеся кронштейны в сборе установите в вал(1). Приложите изделие к устанавливаемой поверхности (согласно произведенным замерам) горизонтально (по уровню) (Рис. 1) и разметьте места крепления кронштейнов(2). Снимите кронштейны в сборе с вала и достаньте из них губки(5). Прикрутите каждый кронштейн(2) на 2 самореза 3*16мм согласно разметке.
4. Вставьте в вал губки кронштейна (Рис. 3а)
5. Получившуюся конструкцию вставьте в кронштейны, до щелчка. Отверстие в механизме, из которого выходит цепь, должно быть направлено вниз.
6. Наденьте на оба кронштейна крышки(6) (Рис. 3б)
7. Установите крайнее верхнее и нижнее положение полотна при помощи ограничителей цепи управления (Рис. 3в).
8. Установите груз цепи управления(8) на цепь.
9. При необходимости установите держатель цепи(9) на саморез 3*10мм (установка возможна только сверлением).

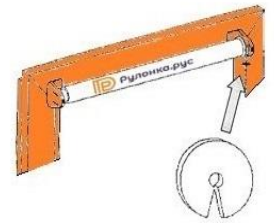
Рис 3



а)

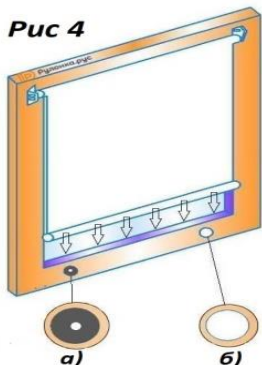


б)



в)

Рис 4



а)

б)

ОПЦИИ:

УСТАНОВКА МАГНИТОВ (Рис. 4):

Вариант а) – магниты(14):

Установка сверлением: разметьте места фиксации магнитов согласно нижнему положению рулонной шторы, а также, отступив от краев полотна 5см (Рис. 4а). Аккуратно закрепите магниты(14) на саморезы 3*10мм (!!! при сильном прижатии магнит может расколоться).

Установка на клеюю армированную полосу: Перед приклеиванием полосы(16) необходимо обезжирить поверхность, затем крепко прижать отрезки полосы (по 4 см) на оконную раму, согласно нижнему положению рулонной шторы, а также, отступив от краев полотна 5см.

Вариант б) – магниты + держатели(15): возможна установка только на **двухсторонний скотч**. Перед приклеиванием держателей(15) необходимо обезжирить поверхность, затем крепко прижать, согласно нижнему положению рулонной шторы.

УСТАНОВКА ЛЕСКИ (Рис. 5):

!!! При установке боковой фиксации на леску(10), первым шагом установки, необходимо продеть леску в отверстия в кронштейне(2) и завязать узел, таким образом, чтобы леска была зафиксирована между кронштейном(2) и плоскостью рамы или створки окна.

1. Вставьте направляющие лески(13) в нижнюю планку.
2. Проденьте леску(10) через направляющие лески(13) в нижней планке и кронштейны нижние пластиковые(11).
3. Разметьте места крепления кронштейнов(11) таким образом, чтобы леска была вертикальна. Установите кронштейны(11) на раму с помощью 2х саморезов 3*10мм.
4. Наденьте кольцо стопорное(12) на леску(10) и зафиксируйте его с помощью винта. Проведите эту операцию с другой леской.
5. Вставьте получившиеся кольца с леской в кронштейны снизу. Леска должна быть натянута. Если леска не натянута, то ослабьте винт на кольце, натяните леску и затяните винт.
6. Наденьте сверху крышки на кронштейны(11).
7. Остатки лески отрежьте ножницами.
8. Проверьте работоспособность изделия путем опускания и поднятия полотна. Если леска натянута слишком сильно и мешает изделию работать равномерно, то отрегулируйте натяжение лески способом, указанным в п.5.

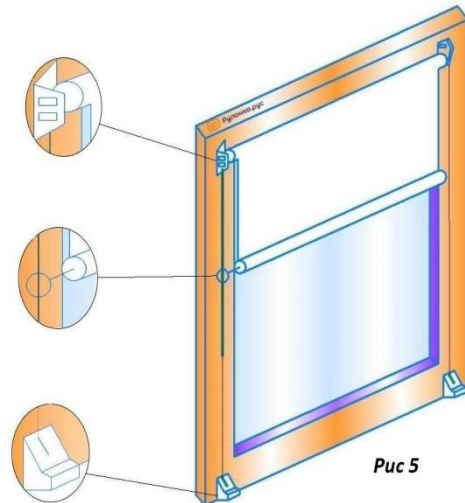


Рис 5

В ПРОЕМ/НА ПРОЕМ/НА ПОТОЛОК (труба \varnothing 25мм):

Инструмент для установки: карандаш, рулетка, отвертка (шуруповерт), перфоратор, молоток, строительный уровень.

ПОРЯДОК УСТАНОВКИ:

1. Аккуратно распакуйте изделие. Используйте схему Рис. 2.
2. Вставьте в кронштейны(2) губки кронштейнов(6). Получившиеся кронштейны в сборе установите в вал(1). Приложите изделие к устанавливаемой поверхности (согласно произведенным замерам) горизонтально (по уровню) (Рис. 1) и разметьте места крепления кронштейнов(2). Снимите кронштейны в сборе с вала и достаньте из них губки(5). Прикрутите каждый кронштейн(2) на 2 самореза 3,5*51мм согласно разметке.

!!! Установка рулонных штор МИНИ с трубой, диаметром 25мм производится только сверлением.

!!! Если крепление осуществляется на кирпичные или бетонные поверхности, используйте дюбели.

3. Вставьте в вал губки кронштейна(5).
4. Получившуюся конструкцию вставьте в кронштейны, до щелчка. Отверстие в механизме, из которого выходит цепь, должно быть направлено вниз.
5. Установите крайнее верхнее и нижнее положение полотна при помощи ограничителей цепи управления.
6. Проверьте работоспособность изделия путем опускания и поднятия полотна. Полотно ткани при поднятии/опускании не должно касаться окружающих предметов!

В ПРОЕМ/НА ПРОЕМ/НА ПОТОЛОК (труба \varnothing 45мм):

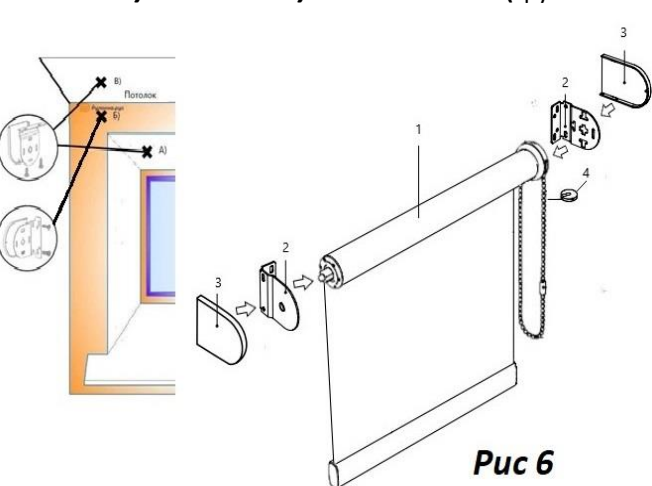


Рис 6

Инструмент для установки: карандаш, рулетка, отвертка (шуруповерт), перфоратор, молоток, строительный уровень.

Комплектация изделия:

- 1 - вал в сборе, 2 – кронштейн, 3 – крышка кронштейна,
- 4 - ограничитель цепи управления

ПОРЯДОК УСТАНОВКИ:

1. Аккуратно распакуйте изделие. Используйте схему (Рис. 6)
2. Кронштейны(2) установите на вал(1). Приложите изделие к устанавливаемой поверхности (согласно произведенным замерам) горизонтально (по уровню) (Рис. 1) и разметьте места крепления кронштейнов(2). Снимите кронштейны с вала. Прикрутите каждый кронштейн(2) на 2 самореза 3,5*51мм согласно разметке.

!!! Установка рулонных штор МИНИ с трубой, диаметром 45мм производится только сверлением.

!!! Если крепление осуществляется на кирпичные или бетонные поверхности, используйте дюбели.

3. Вставьте вал(1) в кронштейн со стороны управления таким образом, чтобы крючок на торце был направлен вертикально вниз (Рис. 7). Вставьте вал во второй кронштейн с другой стороны.
4. Установите крайнее верхнее и нижнее положение полотна при помощи ограничителей цепи управления(4).
5. Проверьте работоспособность изделия путем опускания и поднятия полотна. Полотно ткани при поднятии/опускании не должно касаться окружающих предметов!



Рис 7